

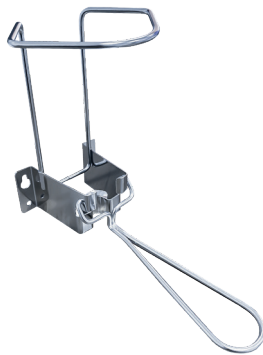
FICHE TECHNIQUE - ACCESSOIRES

Distributeur inox pour savon et gel hydroalcoolique 1L airless

- ▶ À fixer sur le mur
- ▶ Accueille le support pour flacon airless
- ▶ Pour éviter tout contact avec les mains

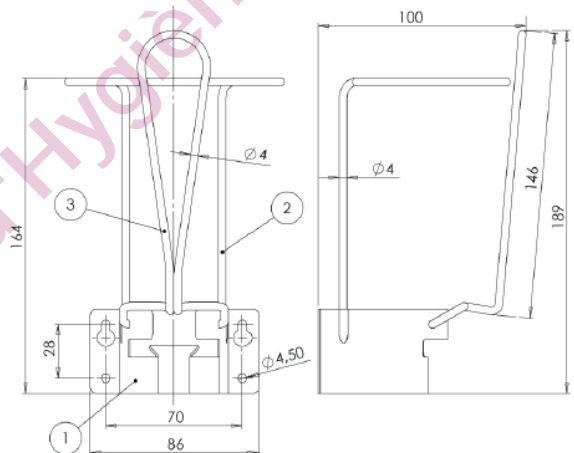
Référence : AC0026

Caractéristiques techniques :



- Matière : Acier inox 18/8 (8% Nickel 18% Chrome)

Plan



- Dimensions : 189 x 86 x 100 (mm)
- Longueur bras: 146 (mm)

Compatibilité :



- Flacon 1 Litre airless
ø maxi 85 mm

Emplacements et positionnements des visseries aux standards du marché.